

PANNEAU ACOUSTIQUE ZONOCALM

FICHE
TECHNIQUE



ALUMINIUM + TOILE TENDUE + ABSORBANT ACOUSTIQUE



PROFILS ALUMINIUM ANODISES



NATUREL

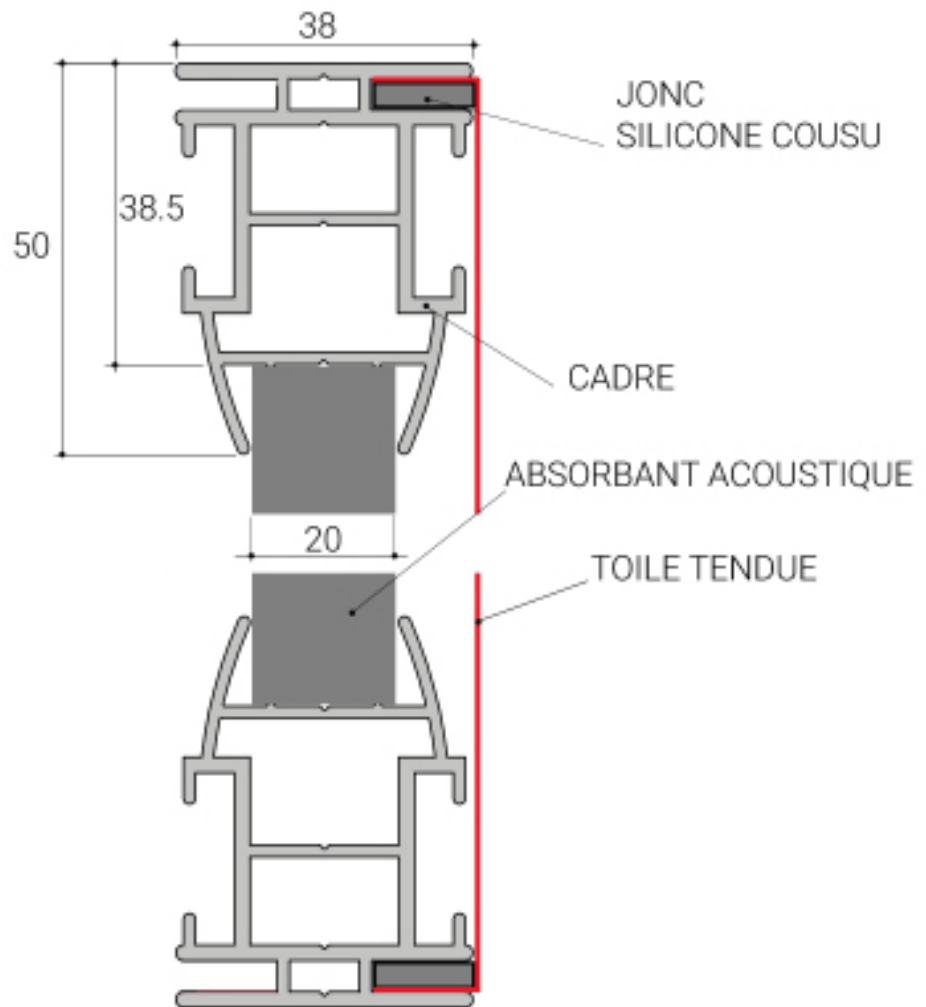


BLANC



NOIR

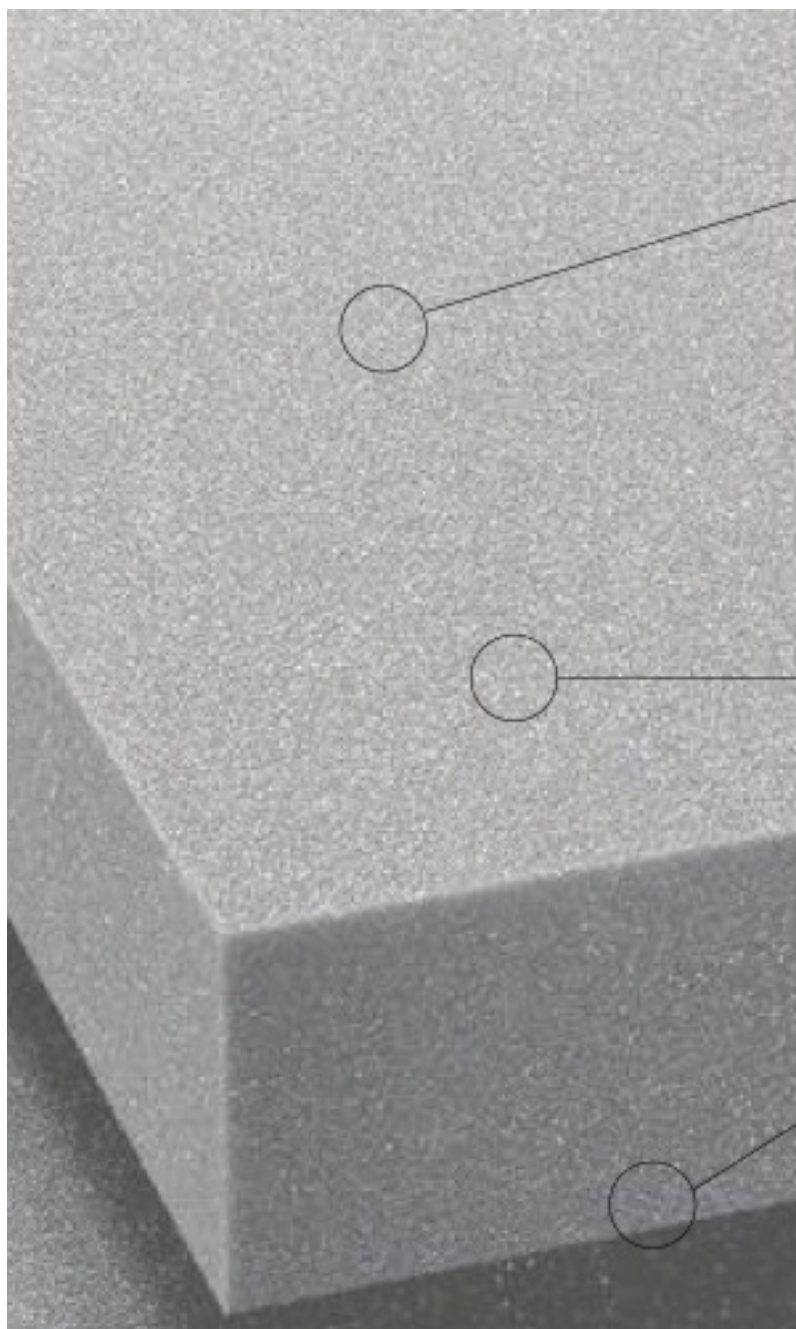
SCHEMA EN COUPE D'UN CADRE



PLATINES DE FIXATION



CARACTERISTIQUES ABSORBANT ACOUSTIQUE



MOUSSE DE MELAMINE

Epaisseur : 20 mm

Densité 9 kg / m³

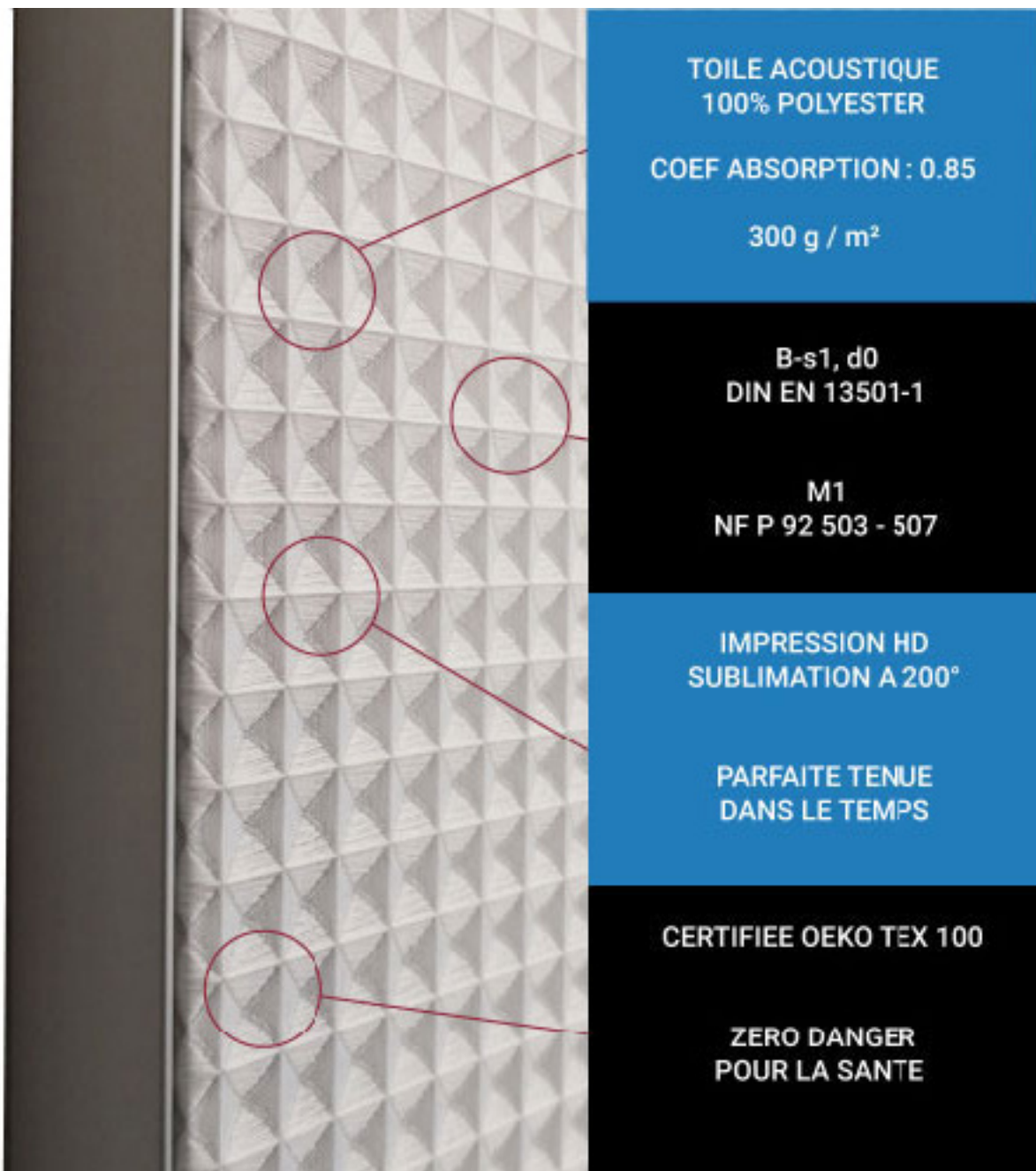
B-s2-d0
EN 13501 - 1

M1
NF P 92 - 507

ABSORPTION ACOUSTIQUE

Coef : 0.9

CARACTERISTIQUES DE LA TOILE



The image shows a vertical panel of acoustic fabric with a repeating geometric pattern of triangles. Four red circles are overlaid on the fabric, with lines pointing to the right towards the technical specifications. The specifications are presented in a vertical stack of colored boxes: blue, black, blue, and black.

**TOILE ACOUSTIQUE
100% POLYESTER**

COEF ABSORPTION : 0.85

300 g / m²

**B-s1, d0
DIN EN 13501-1**

**M1
NF P 92 503 - 507**

**IMPRESSION HD
SUBLIMATION A 200°**

**PARFAITE TENUE
DANS LE TEMPS**

CERTIFIEE OEKO TEX 100

**ZERO DANGER
POUR LA SANTE**

MATERIAUX NOBLES

Sans danger pour la santé

Totalement recyclable

OEKO-TEX®
CONFIDENCE IN TEXTILES
STANDARD 100



COEFFICIENT D'ABSORPTION

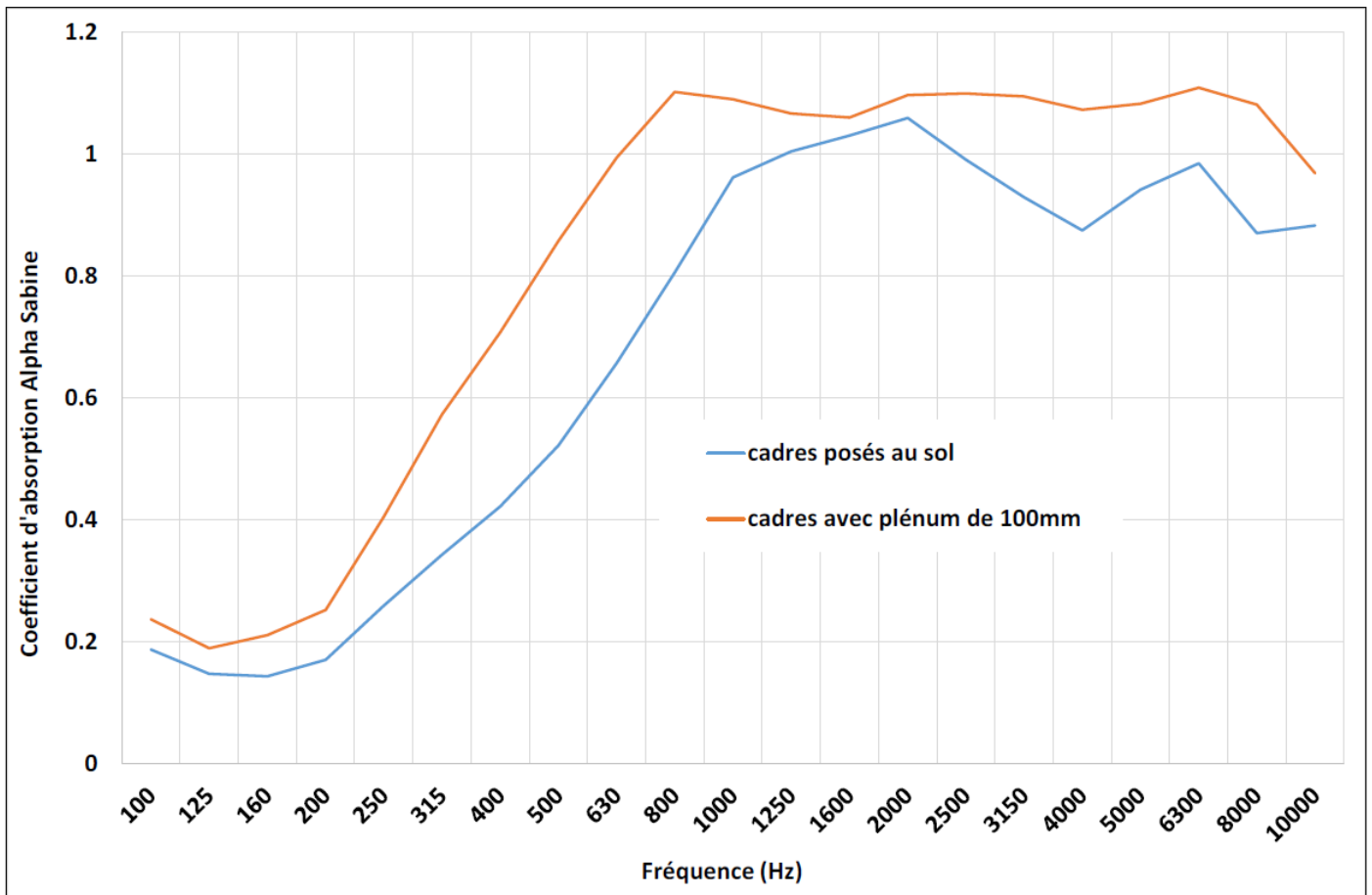


Figure 4 : Coefficient d'absorption Alpha Sabine des panneaux muraux

Mesures réalisées par le CTTM (Centre de transfert de technologie du Mans) en salle réverbérante